



www.ldrmedical.com

**France**  
Hôtel de Bureaux 1,  
4 rue Gustave Eiffel,  
10430 Rosières Prés Troyes  
Mailing Address:  
Technopôle de l'Aube BP 2  
10902 Troyes Cedex 9, France  
+33 (0)3 25 82 32 63

**China**  
Beijing Global Trade Center #36  
North Third Ring Road East,  
Unit 06, Level 19, Building A,  
Dongcheng District,  
Beijing, China, 100013  
+86 10 58256655

**Brazil**  
Av. Pereira Barreto, 1395  
Torre sul - CJ 193 - Bairro Paraiso  
Santo André - São Paulo  
CEP: 09190-610  
Brazil  
+55 11 43327755

**United States**  
13785 Research Boulevard  
Suite 200  
Austin, TX 78750  
USA  
512.344.3333



Dokument nur für Angehörige der Gesundheitsberufe, ROI-T<sup>®</sup> - ein steriler TLIF Lendenwirbelsäulen-Cage - ist eine medizinische Vorrichtung mit CE-Kennzeichnung der Klasse IIb, die von der Firma LDR Medical S.A.S. hergestellt wird und von der notifizierten Stelle G-Med Nr. 0459 auf ihre Konformität geprüft wurde. Dieses Produkt ist für die Durchführung einer transforaminalen mono- oder multisegmentalen Arthrodesse der Lendenwirbel vorgesehen. Vor jedem operativen Eingriff lesen Sie bitte die Anleitung für Verwendung und Operationstechnik sorgfältig durch.

LDR, LDR Spine, LDR Medical, BF+, BF+(ph), EasySpine, C-Plate, SpineTune, M+C, Mobi, Mobi-C, Mobi-L, Mobidisc, ROI, ROI-A, ROI-T, ROI-C, Avenue L and verteBRIDGE are trademarks or registered trademarks of LDR Holding Corporation or its affiliates in France, the United States or other countries.



REF: IR-T B 1 DE 06.2013 A Abbildungen unverbindlich. LDR behält sich das Recht vor, Produkte ohne Vorankündigung zu verändern.



# ROI-T<sup>®</sup>

INTERSOMATISCHES TLIF IMPLANTAT  
TRANSFORAMINALER ZUGANG



# ROI-T®

## INTERSOMATISCHES TLIF IMPLANTAT TRANSFORAMINALER ZUGANG

Im Hinblick auf die minimal invasive Chirurgie (atraumatisches Profil des Implantats) entspricht der ROI-T Cage in allen Punkten den Anforderungen einer Fusion

- Das "selbsthaftende" Design der geriffelten Oberfläche bietet eine optimale Primärstabilität.
- Der ROI-T passt sich perfekt an die vordere Anatomie der Wirbelendplatten an.
- Eine große Öffnung innerhalb des Implantats ermöglicht die Optimierung der Fusionsfläche zur Förderung der Spondylodese.
- Ein breites Sortiment an Höhen und Lordosen ermöglicht die Wiederherstellung des Sagittalprofils und passt sich an die Anatomie jedes Patienten an.
- Die an den vorderen und hinteren Rändern des Implantats liegende Öffnungen tragen zur Revaskularisation der Fusionsmaterials bei.
- **Verwendete Materialien:**
  - Der Cage besteht aus PEEK-Optima®, einem Material, das ein knochenähnliches Elastizitätsmodul besitzt und dessen Biokompatibilität und mechanische Eigenschaften bei intersomatischen Anwendungen allgemein anerkannt sind. Die Röntgendurchlässigkeit des PEEK ermöglicht es, die Fusion postoperativ zu analysieren.
  - Die Marker sind aus Tantal, um die Lage des Implantats intra- und postoperativ einfach bestimmen zu können.
- Alle Implantate werden steril verpackt geliefert, so dass perfekte Hygienebedingungen und eine Vereinfachung der Logistik gewährleistet sind.

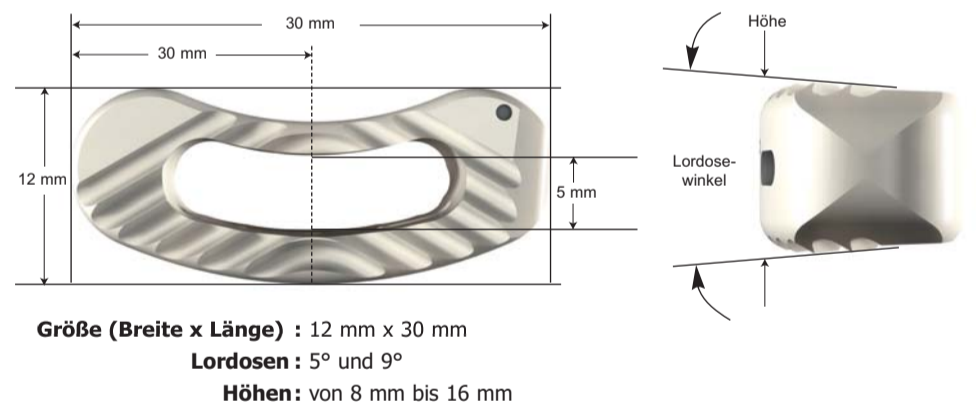


## Instrumentierung

- Das Einsetzen des Implantats wird durch die einfache Instrumentierung erleichtert.
- Das Design der Probeimplantate entspricht dem der endgültigen Implantate und ermöglicht die Wahl der geeigneten Dimensionen.
- Die Zuverlässigkeit der Verbindung "Implantat/Implantatträger" ermöglicht es, die Stabilität der Probeimplantate und des endgültigen Implantats wirksam zu testen.
- Das innovative Design des Cagehalters ermöglicht es, das Implantat beim Einbringen zu sichern und gleichzeitig eine Wendigkeit des Cages zu gewährleisten.



## Dimensionen



## Tantalmarker



Anterior-posteriore Ansicht



Seitliche Ansicht