



is now part of  ZIMMER BIOMET™  
Your progress. Our promise.

EUROPE

Parc d'entreprises du Grand Troyes

5 rue de Berlin

10300 Sainte-Savine, France

Adresse postale : CS 80002

10302 Sainte-Savine CEDEX

+33 (0)3 25 82 32 63

ASIA-PACIFIC

Suite 1001, Great Eagle Centre,

23 Harbour Road,

Wanchai,

Hong Kong

+(852) 3955 1838

LATIN AMERICA

Av. Pereira Barreto, 1395

19º andar

Torre Sul – Bairro Paraiso

Santo André - São Paulo

CEP: 09190-610

Brazil

+ 55 11 43327755

UNITED STATES

13785 Research Boulevard

Suite 200

Austin, TX 78750

USA

+1 (512) 344 3333

www.ldr.com



©2016 LDR Holding Corporation and its affiliates. All Rights Reserved.  
LDR, LDR Spine, LDR Medical, Avenue, Bt-Pack, Bt+, Bt+(ph), C-Plate, EasySpine, InterBRIDGE, MC+, MIVO, Mobl, Mobl-C, Mobidisc, ROI, ROI-A, ROI-C, ROI-T, SpineTune, and VerteBRIDGE are trademarks or registered trademarks of LDR Holding Corporation or its affiliates in France, the United States or other countries.  
Dokument nur für medizinisches Fachpersonal. MOBIDISC® - Sterile lumbale Bandscheibenprothese - ist ein CE-gekennzeichneter Medizinprodukt der Klasse IIb, hergestellt von LDR Medical S.A.S., dessen Konformitätsbewertung von der benannten Stelle G-Med N°0459 durchgeführt wurde. Die MOBIDISC® Prothese dient dem lumbalen Bandscheibenersatz (L3/L4, L4/L5, L5/S1) zur Wiederherstellung der segmentalen Beweglichkeit und der Höhe des Bandscheibenraums. Vor der Durchführung jedes operativen Eingriffs sind die Gebrauchsanweisung und die Operationstechnik sorgfältig zu lesen.



REF: MD-L B 2 DE 11.2016 B

Abbildungen unverbindlich. LDR behält sich das Recht vor, Produkte ohne Vorankündigung zu verändern.



# Mobidisc® L

LUMBALE BANDSCHEIBENPROTHESE



# Mobidisc® L

## LUMBALE BANDSCHEIBENPROTHESE

Unsere innovative Verankerungstechnologie VerteBRIDGE® bietet in Kombination mit unserer Prothese für kontrollierte Mobilität durch Gleitnukleus eine einzigartige Lösung. Zwei Anforderungen des lumbalen Bandscheibenersatzes werden somit erfüllt: Wiederherstellung der physiologischen Mobilität des behandelten Segments und optimale Positionierung des Implantats.

### Nukleus für kontrollierte Mobilität

- Der mobile Nukleus von Mobidisc® L kombiniert Rotation und Translation. Er erhält somit das momentane Rotationszentrum und passt sich an die Bewegung der Facettengelenke an.
- Die automatische Positionierung des Nukleus ermöglicht die Wiederherstellung physiologischer Bewegungen des Segments und reduziert somit intra- und periprothetischen Belastungen.
- 4 äußere Stopps kontrollieren die Mobilität des PE-Nukleus im physiologischen Rahmen und sichern diesen.

### Verankerung VerteBRIDGE®



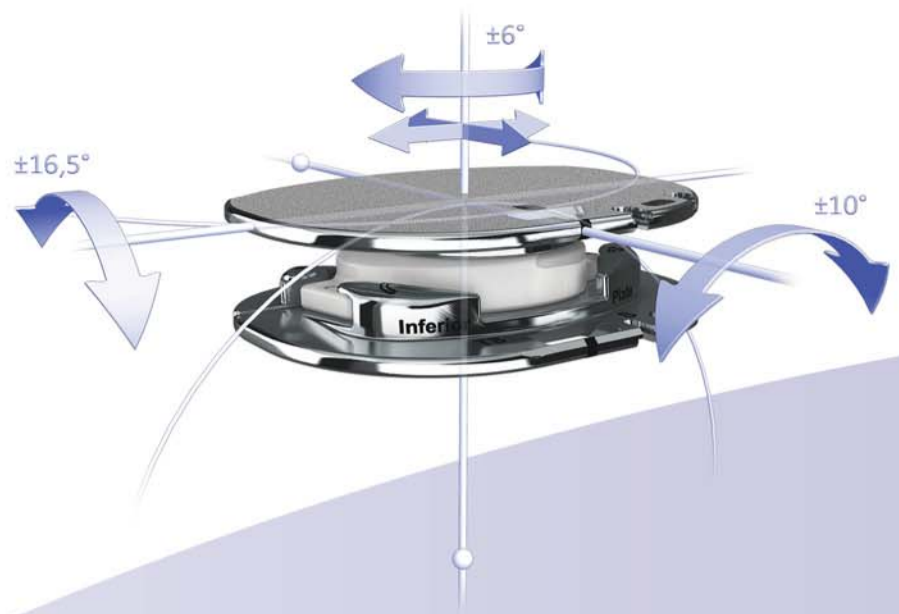
- Der automatisch geführte Einsatz des Verankerungssystems in die Achse der Bandscheibe und durch den Prothesenhalter erfolgt sicher und minimalinvasiv.



- Gebogene Anker mit automatischer Rückhaltefunktion sichern die Prothese im Zwischenwirbelraum. Die vorherige Anbringung an die Klemmen aus PEEK Classix® zum Einmalgebrauch verhindert eine direkte Manipulation.

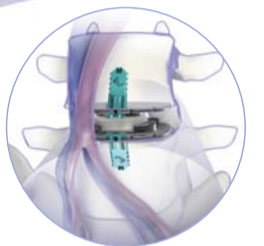


- Die Zero-Profile-Verankerung vermindert das Risiko einer Protrusion des Implantats über den Zwischenwirbelraum hinaus.



### Erleichterung des Einsatzes und der Positionierung

- Die Prothese kann median oder paramedian je nach behandelter Segmenthöhe und Patientenanatomie implantiert werden, um eine minimale Mobilisierung der Gefäße zu gewährleisten.
- Der modulierbare Prothesenhalter ermöglicht die freie und präzise Positionierung der Prothese im Zwischenwirbelraum.
- Die millimetergenaue Einstellung des verstellbaren Anschlags ermöglicht optimale Positionierung vor Anbringung der Verankerungen.
- Die abgeschrägten Prothesenendplatten erleichtern den Einsatz unter gleichzeitiger Schonung der Wirbelendplatten.
- Der Einsatz der Verankerungen erfolgt erst nach einer Prüfung der optimalen Positionierung der Prothese.



### Anpassung an jede Patientenanatomie

- Eine breite Auswahl an Prothesengrößen (Fläche, Höhe, Lordose) und Ankerlängen ermöglicht die Anpassung des Implantats an jede Patientenanatomie und erleichtert Eingriffe im Fall einer Hybridversorgung.

#### Implantatangebot und Größen \*

Größen (Breite x Tiefe)	T6 (34mm)	S (27mm) M (30mm)
		L (33mm)
Lordose	T8 (39mm)	S (30mm) M (33mm) L (36mm)
Höhe	5°, 10°	
Ankerlänge	10mm, 11mm, 12mm, 13mm	
	S und M	

\* Die Verfügbarkeit der Produkte kann gemäß den Märkten variieren